



**NOVITÀ**  
DISPONIBILE DA GIUGNO



## Galea Plus

### Termo stufa a pellet con accumulo sanitario


- Termo stufa a pellet per riscaldamento e produzione di acqua calda sanitaria con accumulo da 100 litri in acciaio inox completa di: pompa alta efficienza, vaso di espansione 8 litri, rubinetto di scarico impianto e valvola di sicurezza 3 bar
- L'elettronica di serie, oltre alle funzioni standard della stufa, può gestire i principali componenti di un impianto termico
- Predisposta la canalizzazione dell'aspirazione aria all'esterno. Tre possibili uscite fumi: superiore, posteriore o laterale.
- Valvola anticoppio di serie sulla camera di combustione, termostato anti ritorno fiamma. Cassetto raccolta ceneri estraibile
- Radio comando, per il controllo a distanza, fornito di serie e kit opzionale per la gestione da remoto con smartphone

### Omologazioni:

- Progettata secondo la norma EN 14785
- 4 Stelle (Aria pulita - D.M. 7 Nov. 2017 nr. 186)
- Classe ErP A++

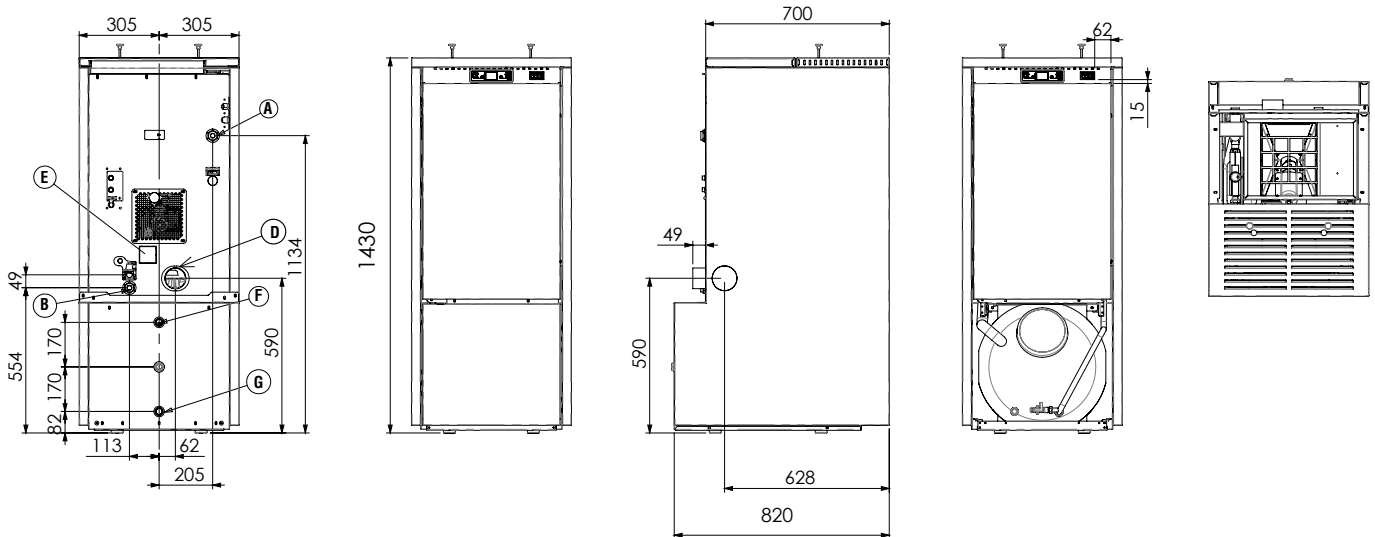
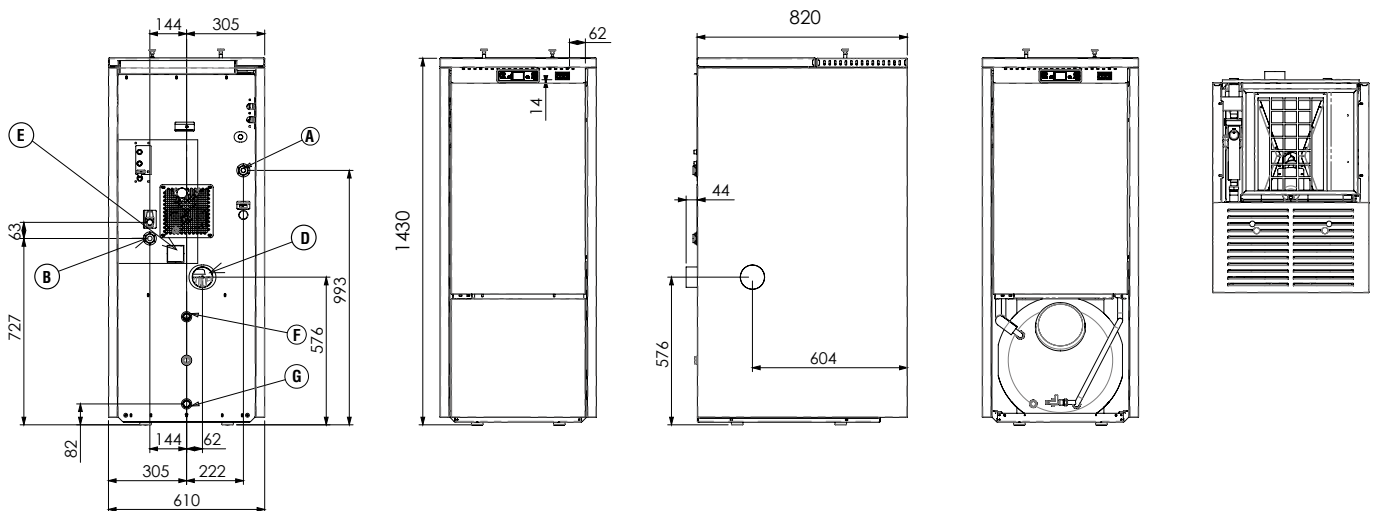
Codice	Modello	Euro
LS6VA30D	<b>GALEA PLUS 18</b>	
LS6WA30D	<b>GALEA PLUS 23</b>	

Codice accessori	Accessori
L90F800B	<b>Cronocomando "UTILITY" touch display</b>
L90F820A	<b>"DARWIN EVOLUTION" app per controllo da smartphone</b>

GALEA PLUS			18	23
Classe ErP	 (Classe G - A++)		<b>A++</b>	<b>A++</b>
Portata termica	kW		20,4 - 5,8	24,6 - 7,2
Potenza nominale	kW		19,0 - 5,5	23,0 - 6,8
Potenza termica all'acqua	kW		17,3 - 4,8	21,1 - 6,0
Potenza termica all'aria	kW		1,7 - 0,7	1,9 - 0,9
Rendimento	%		93,1 - 95,3	93,4 - 94,7
Volume riscaldabile *	m <sup>3</sup>		495	604
Uscita fumi / Aspirazione aria	Ø mm		80 / 50	80 / 50
Capacità bollitore sanitario	lt		100	100
Consumo pellet	Kg/h		4,2 - 1,2	5,1 - 1,5
Capacità serbatoio pellet	Kg		30	40
Alimentazione elettrica			230V - 50Hz - 2A	230V - 50Hz - 2A
Peso a vuoto	kg		200	210

\* In funzione dello stato di isolamento dell'abitazione e calcolato con 35 W/m<sup>3</sup>

**Dimensioni** (in mm)

**GALEA PLUS 18**

**GALEA PLUS 23**

**LEGENDA**

- A Mandata riscaldamento Ø 3/4"
- B Ritorno riscaldamento Ø 3/4"
- F Uscita ACS Ø 3/4"
- G Entrata ACS Ø 3/4"
- D Uscita fumi Ø 80 mm
- E Canalizzazione aria comburente Ø 50 mm